

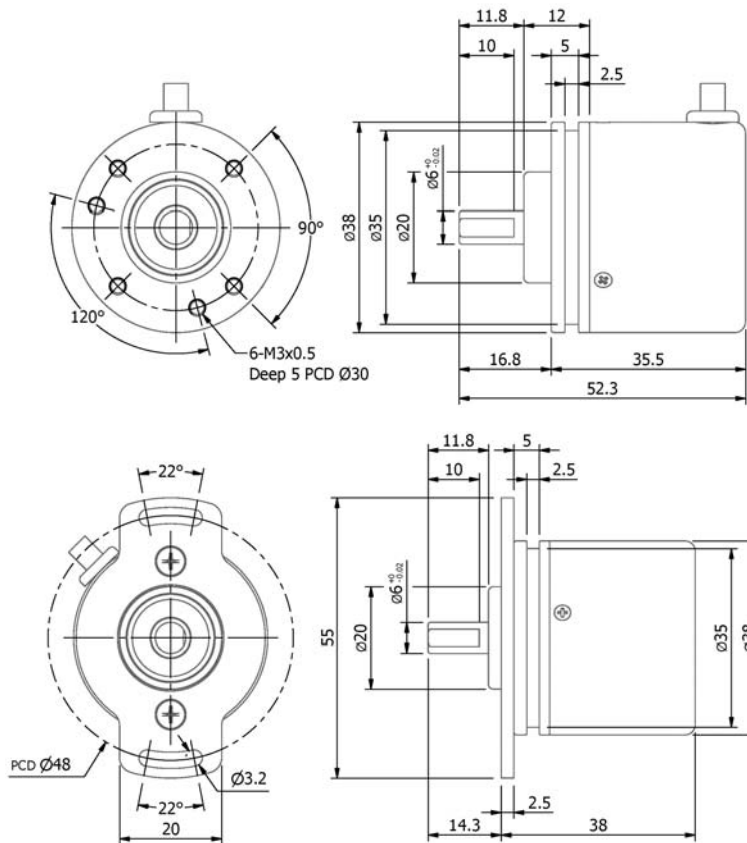
MLS-R

SINGLE TURN MAGNETIC SENSOR 角度感測器

- Long Life 高迴轉壽命: 1X10⁹ cycles
- Output Type 輸出種類: 4-20 mA / 0-5V / 0-10V

- High Resolution 高解析值: +/- 0.1%FS
- Application 適合: 角度 Angle、位置 Position
張力 Tension、速度 Speed

DIMENSION



MLS-R



MLS-R1

ELECTRICAL SPEC.

Power Supply 供應電源	DC 10~30V
Output Type 輸出信號	4-20 mA / 0-5V / 0-10V
Resolution 分解度	+/- 0.1%FS
Output Tolerance 輸出誤差	+/- 0.1%FS
Output Loading 輸出負載	(4-20 mA) RL ≤ 750Ω (0-5V/10V) RL ≥ 10KΩ
Dielectric Strength 絕緣電壓(Vrms)	1KV / min.
Dielectric Resistance 絕緣電阻(MΩ min.)	100 M / 500 Vdc
Temp. Coefficient 溫度系數(ppm/°C)	250 ppm/°C

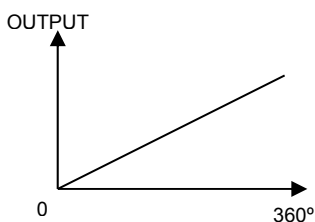
MECHANICAL SPEC.

Shaft Diameter 軸徑	6 mm
Mechanical Angle 機械迴轉角度	360° continuous 連續
容許迴轉數(rpm)	1000 rpm
Mechanical Life 機械迴轉壽命	1X10 ⁹ cycles
Cable 電線	Ø4.5, 1 m long
Weight 重量	< 200 g

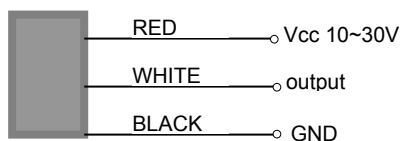
ENVIRONMENTAL SPEC.

Operating Temp. 容許操作溫度	-20°C ~ 60°C
------------------------	--------------

OUTPUT CURVE



CONNECTION



ORDERING INFORMATION

MLS-R

MLS-R1

Signal Output
輸出信號
420: 4-20 mA
5V: 0-5V
10V: 0-10V